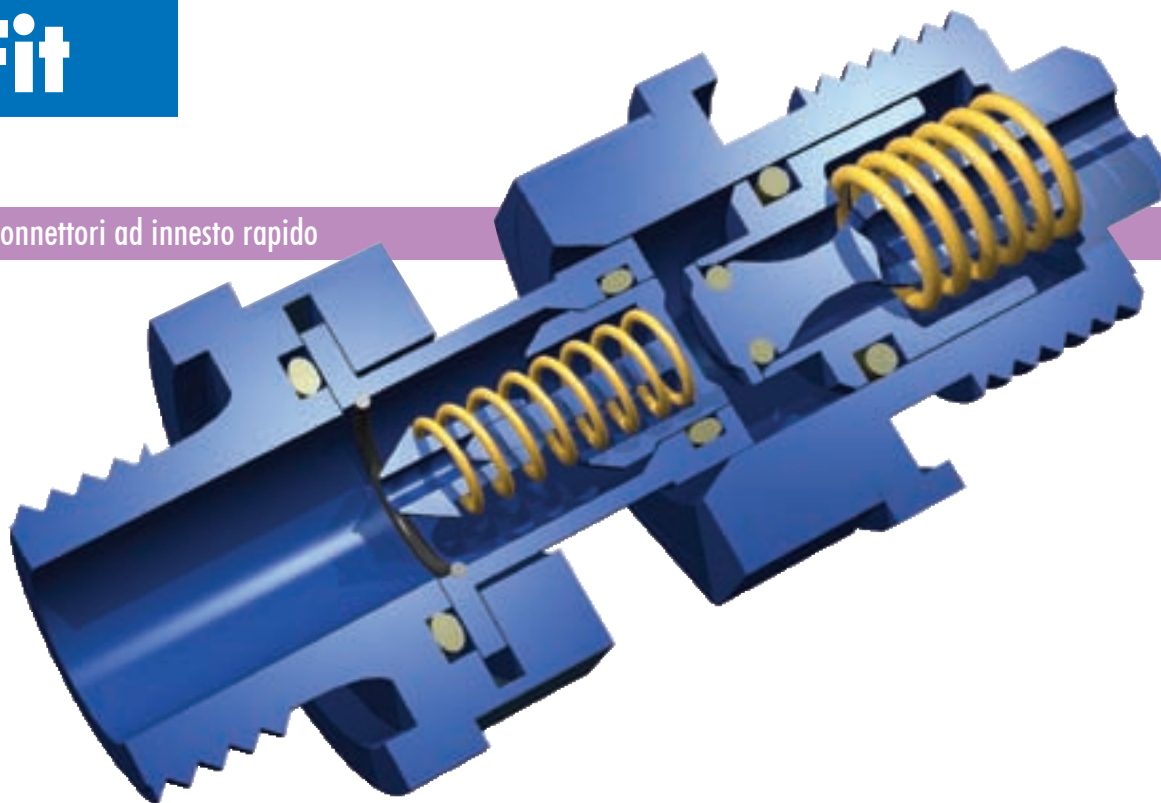


Sistema di connettori ad innesto rapido



Alta affidabilità, automatizzazione e flessibilità sono i requisiti della produzione moderna.

L'accoppiamento con una o più fonti energetiche pone spesso un grosso problema. L'attuale tendenza verso l'alta tecnologia esige sistemi di connessione per fluidi e gas rapidi e sicuri.

Con l'innesto rapido Cyfit è stato creato un sistema flessibile e preciso adatto a tutte le necessità.

Un disegno particolare

Un disegno ottimizzato, assicura delle perdite di carico ridotte con delle portate elevate. Uno dei principali vantaggi del sistema risiede nella sua costruzione compatta.

Spostamento e compensazione angolare

La tenuta e la durata di accoppiamenti tradizionali sono assicurati in buona parte dalla precisione dell'accoppiamento.

Ne consegue che i costruttori curano in particolar modo la precisione delle filettature, dei precentraggi e delle guide che determinano alti costi di produzione.

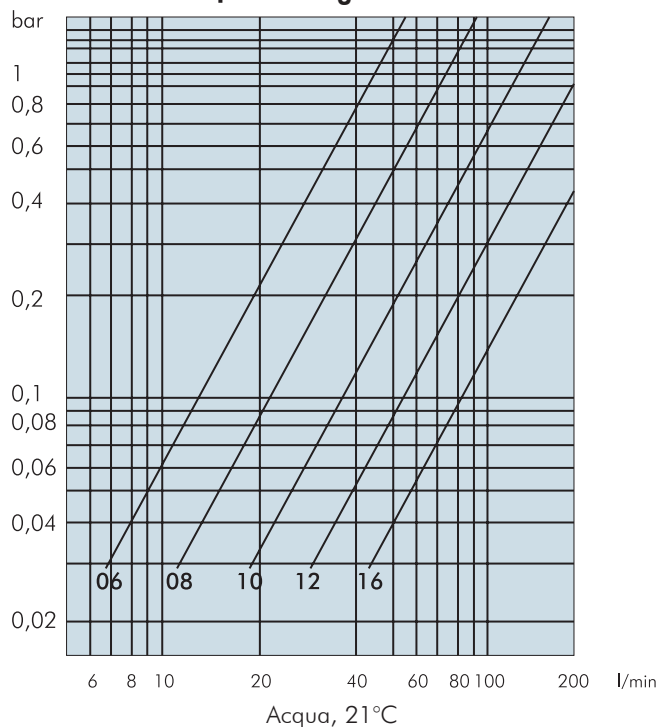
Tenuta

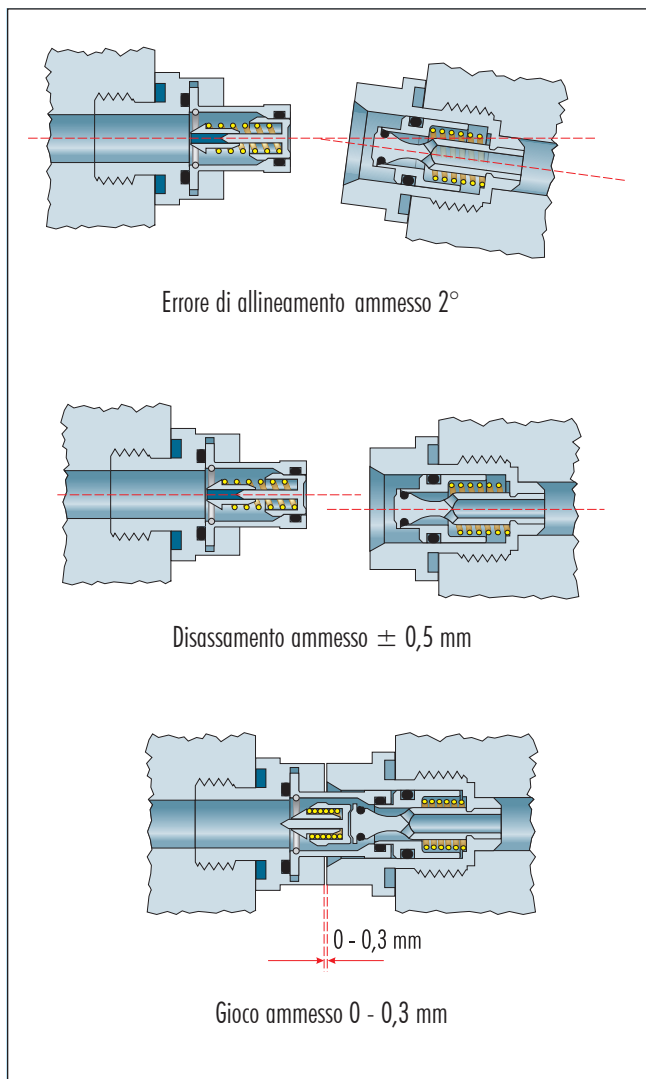
Una particolare disposizione delle guarnizioni garantisce un accoppiamento e una separazione senza gocciolamenti.

Il rischio di inglobare aria è ridotto al minimo. Il fluido Del circuito non può essere inquinato da impurità. CyFit è dotato di guarnizioni in Viton che consentono di operare in un ambiente ad alta temperatura.

Perdita di pressionee dell'accoppiamento CyFit

$\Delta p/V$ - diagramma





Caratteristiche specifiche

- Recupero automatico disassamento
- Recupero automatico angolare
- Portata elevata
- Gocciolamento minimo
- Minima inclusione d'aria
- Elevata affidabilità
- Costruzione compatta
- Adatto per fluidi idraulici, pneumatici, mix gassoso e altro

Esempi di applicazioni

- Sostituzione automatica utensili per macchine ad iniezione e di o pressofusione con sistema di collegamento conforme alle norme VDMA
- Banchi prova per motori e cambi
- Teste robot
- Linee di trasferta
- Sistemi di trasporto senza dispositivi di guida
- Linee di presse per lamiera
- Linee di assemblaggio
- Teste di fresatura per macchine utensili
- Unità pallettizzate
- Mandrini ad alta velocità

